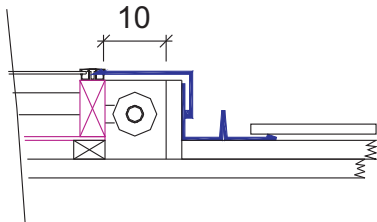


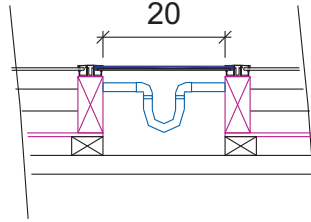
Kollektoreinbauvarianten - Verschaltkanäle - Verblechungen

Kollektoreindeckrahmen mit Verschaltkanälen - Varianten je nach projektspezifischer Kollektoranordnung und -Kollektorverschaltung

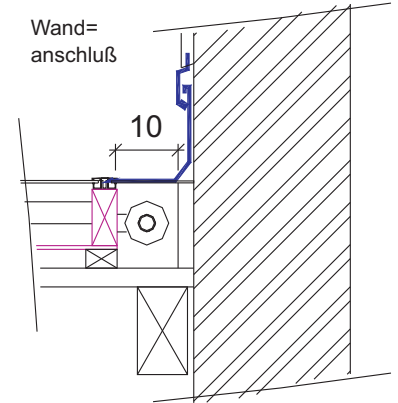
Verschaltung
seitlich



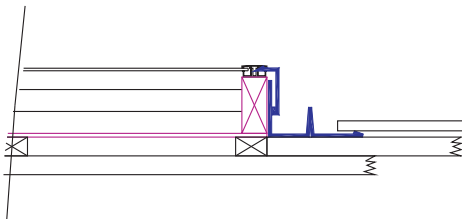
Verschaltung mit
Flexverbindung



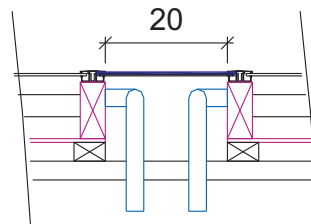
Wand=
anschluß



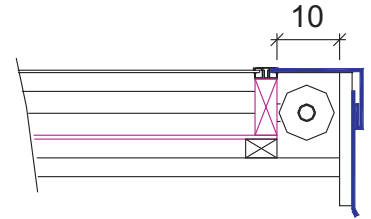
kein Verschalt=
kanal



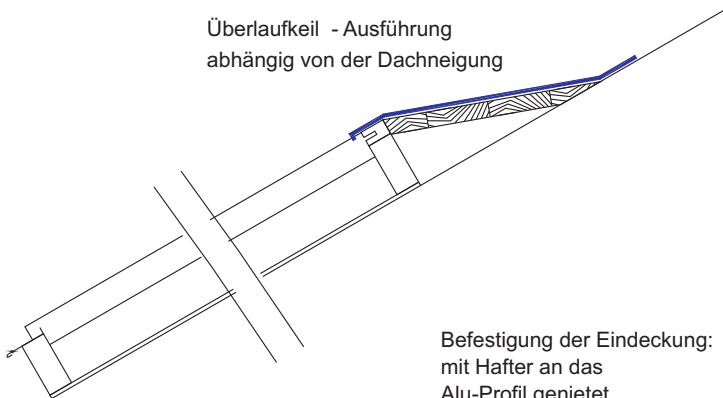
Verschaltkanal mit
Dachdurchdringung



Ortgang mit
Verschaltkanal



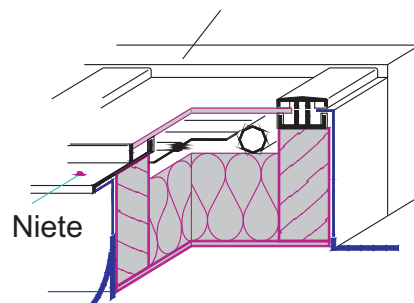
Überlaufkeil - Ausführung
abhängig von der Dachneigung



Ortgang ohne
Verschaltkanal



Befestigung der Eindeckung:
mit Hafter an das
Alu-Profil genietet



Ortgang ohne
Verschaltkanal
mit Ortgangbrett

